

РУКОВОДСТВО ПО ЭКСПЛУАТАЦИИ

ЭЛЕКТРИЧЕСКИЕ ГАЗОНОКОСИЛКИ

	EK 1000
	EK 1500

Модели: ЕК 1000; ЕК 1500

Благодарим Вас за выбор электрической газонокосилки «ELITECH»! Мы рекомендуем Вам внимательно ознакомиться с данным руководством и тщательно соблюдать предписания по мерам безопасности, эксплуатации и техническому обслуживанию.

Содержащаяся в руководстве информация основана на технических характеристиках, имеющих на момент выпуска руководства. Технические характеристики могут быть изменены без предварительного уведомления, так как мы постоянно стремимся повышать качество нашей продукции.

Содержание

1. Основные правила техники безопасности	3
2. Устройство газонокосилки	4
3. Подготовка к работе	7
4. Перед началом работы	7
5. Транспортировка и хранение	7
6. Порядок работы	8
7. Техническое обслуживание и ремонт	8
8. Комплектация	9
9. Гарантия	9

Электрические газонокосилки «Elitech» моделей ЕК 1000; ЕК 1500, (далее по тексту «газонокосилки») предназначены для кошения травы на приусадебных и дачных участках, в парках и садах, обочинах дорог и аналогичных территориях с травянистым покрытием.

Данная инструкция содержит сведения и требования, необходимые для надёжной, безопасной и эффективной эксплуатации электрической газонокосилки.

1. ОСНОВНЫЕ ПРАВИЛА ТЕХНИКИ БЕЗОПАСНОСТИ



Перед использованием газонокосилки внимательно прочитайте инструкцию по эксплуатации, ознакомьтесь с органами управления и правильным ее использованием.



Перед включением газонокосилки убедитесь, что в зоне рабочего органа во время работы не будут попадаться посторонние предметы (камни, ветки, арматура и т.д.).

- К работе с газонокосилкой не допускаются лица, не достигшие 18 лет. Посторонние лица могут работать с газонокосилкой только после ознакомления с правилами работы и техники безопасности.



Во время работы в радиусе 6 м. не должно находиться посторонних лиц.

- Используйте газонокосилку только в светлое время суток или при хорошем искусственном освещении.

- Остерегайтесь получения возможных травм рук, ног и головы.



При работе всегда находите в специальной обуви на резиновой подошве, используйте специализированную одежду, перчатки и средства защиты органов зрения и слуха.

- Перед началом работы отрегулируйте положение рукоятки управления для максимального удобства при работе.

- При работе всегда сохраняйте устойчивое положение.

- Выключайте двигатель газонокосилки при переходе с одного обрабатываемого участка на другой, а также при перерывах в работе.

- Проводя любые регулировочные или ремонтные работы, отключайте газонокосилку.



- Выключайте двигатель перед очисткой газонокосилки.

- Запрещается включать газонокосилку при наличии внешних недостатков или повреждений.

- Периодически проверяйте состояние режущего элемента (ножа). Все неисправные детали должны быть заменены на новые. Для замены используйте только оригинальные запасные части. Использование неоригинальных запасных частей может привести к серьезным травмам пользователя и повреждениям газонокосилки.



- Очищайте газонокосилку от остатков скошенной травы или грязи сразу после окончания работы.

- Перед проведением работ по ремонту, обслуживанию и замене режущего ножа, выключите двигатель и дождитесь полной остановки вращения двигателя.

1.1 Предупреждающие символы

На корпусе газонокосилки и в данном руководстве расположены различные символы (пиктограммы), имеющие следующие значения.



Будьте внимательны!



Соблюдайте меры предосторожности.



Прочитайте инструкцию по эксплуатации.



Используйте защитные средства глаз и органов слуха.



Используйте защитную обувь.



Используйте средства защиты для рук.



Опасность получения травм выбрасываемыми из-под вращающегося ножа предметами.



Посторонние лица должны находиться на расстоянии не менее 15 метров от работающей газонокосилки.

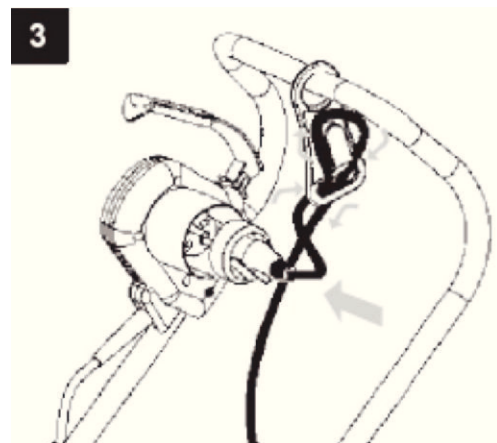
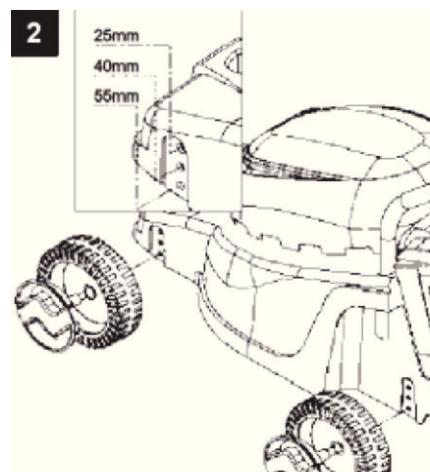
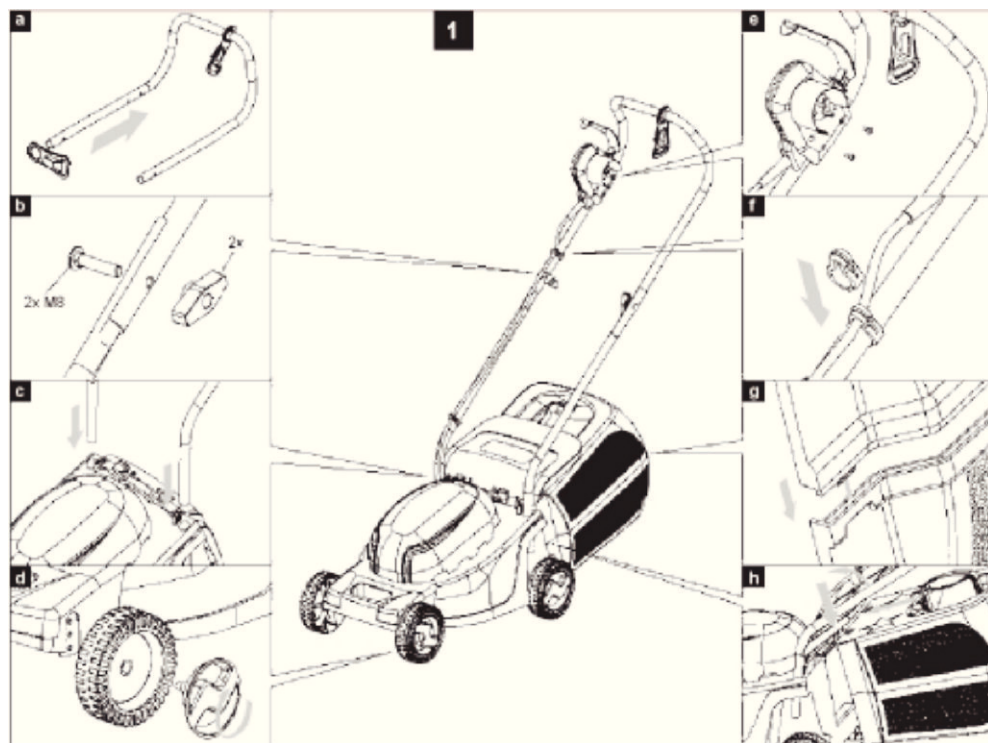
2. УСТРОЙСТВО ГАЗЛНОКОСИЛКИ

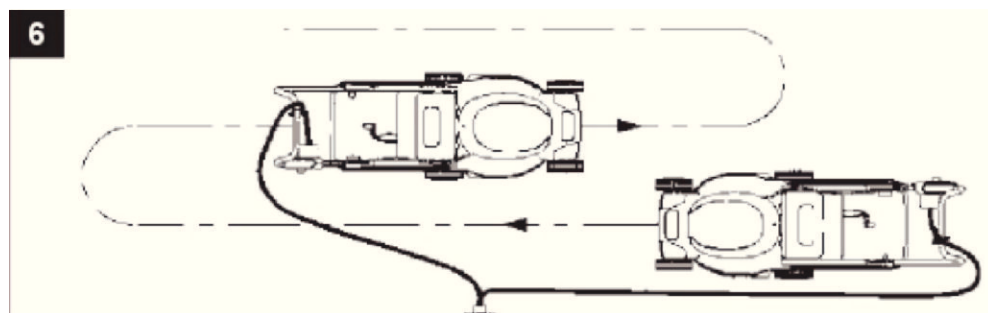
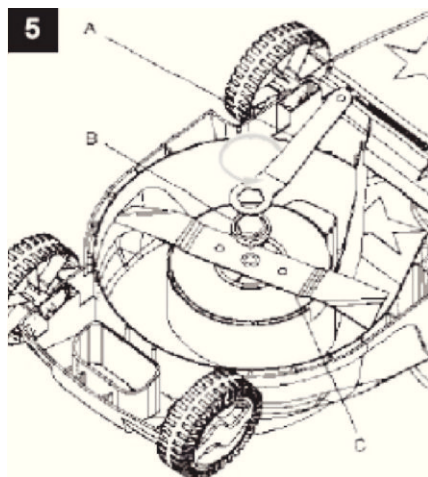
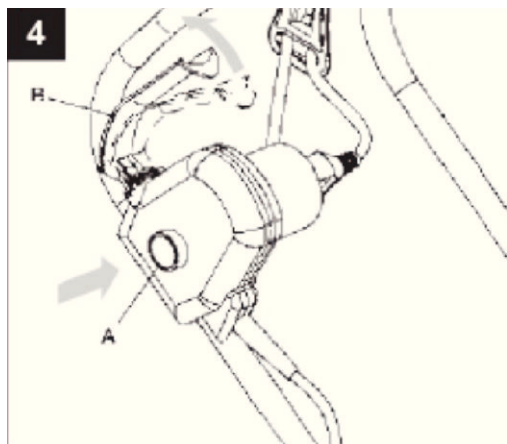
Газонокосилка представляет собой устройство для скашивания травы с электродвигателем.

Режущим органом, выполняющим кошение травы, является режущий нож, устанавливаемый внутри защитного кожуха рабочей области газонокосилки.

Органы управления газонокосилки выведены на рукоятку.

2.1 Этапы сборки газонокосилки





2.2 Технические характеристики

Модель	ЕК 1000	ЕК 1500
Напряжение, В./Гц.	220/50	220/50
Мощность, Вт.	1000	1500
Скорость вращения без нагрузки, об. мин.	3000	3000
Ширина скашивания, мм.	320	380
Высота кошения, мм.	25/40/55	25/40/55
Объем контейнера для травы, л.	35	35

3. ПОДГОТОВКА К РАБОТЕ

Перед началом эксплуатации газонокосилки – внимательно прочитайте данный паспорт!

- удалите упаковку, проверьте комплектность поставки и наличие самостоятельно монтируемых частей, не установленных на газонокосилке при продаже;
- подготовьте режущий нож;
- внимательно ознакомьтесь с расположением органов управления газонокосилки;
- научитесь быстро отключать двигатель, на случай непредвиденных ситуаций;
- произведите сборку газонокосилки.

4. ПЕРЕД НАЧАЛОМ РАБОТЫ:

- осмотрите газонокосилку и убедитесь в отсутствии повреждений или недостатке отдельных частей. Особо тщательно осмотрите режущий нож и его крепление;
- опробуйте работу органов управления на холостом ходу. Выключатель должен легко перемещаться из одного положения в другое;
- отрегулируйте удобное положение газонокосилки.

4.1 По окончании работы:

- тщательно очистите газонокосилку от грязи и остатков травы и насухо протрите ветошью;
- осмотрите газонокосилку – особенно режущий нож, на предмет повреждений. Примите меры по устранению выявленных недостатков;

5. ТРАНСПОРТИРОВКА И ХРАНЕНИЕ

Перед перевозкой газонокосилки в транспортных средствах рекомендуется демонтировать её части в обратном порядке.

5.1 Перед помещением газонокосилки на длительное хранение выполните следующее:

- очистите газонокосилку от грязи, протрите сухой ветошью;
- осмотрите газонокосилку на предмет выявления повреждённых узлов и деталей.
- при выявлении повреждений примите меры к их устранению самостоятельно или с помощью специалистов уполномоченной ремонтной мастерской.

5.2 Условия хранения:

- хранить газонокосилку следует в сухом проветриваемом помещении при температуре окружающей среды от -20°С до +45°С и относительной влажности воздуха не более 80%;
- атмосфера помещения, в котором хранится газонокосилка, не должна содержать вредных паров едких и агрессивных химических веществ, способных вызвать коррозию металлических или эрозию пластмассовых деталей газонокосилки;
- храните газонокосилку в месте, не доступном для детей!

Внимание! Все операции по регулировке газонокосилки следует выполнять при остановленном двигателе.

6. ПОРЯДОК РАБОТЫ

6.1 Пуск и остановка газонокосилки

Общие правила:

- убедитесь, что в зоне режущей головки нет посторонних предметов;
- убедитесь, что кабель электропитания исправен и не имеет повреждений;
- подключите газонокосилку к источнику питания;
- выполняйте запуск на ровном участке, где нет препятствий и высокой травы;
- запуск двигателя производится с помощью выключателя, положение (ВКЛ.)
- следите за тем, чтобы во время работы кабель электропитания не попадал в рабочую область электрической газонокосилки.
- останов двигателя осуществляется переключением выключателя в положение (ВЫКЛ.).

6.2 Кошение травы:

- наибольший эффект будет достигнут при работе на максимальных оборотах двигателя;
- при временной остановке всегда отключайте двигатель;
- не рекомендуется косить влажную траву.
- не перегружайте двигатель газонокосилки (время непрерывной работы должно составлять 10 мин., после чего рекомендуется сделать 5 мин. перерыв).

7. ТЕХНИЧЕСКОЕ ОБСЛУЖИВАНИЕ И РЕМОНТ

Регулярное техническое обслуживание (ТО) газонокосилки чрезвычайно важно для поддержания ее эксплуатационных свойств, надежности и безопасности.

Помните: ТО следует проводить в защитных перчатках, на остановленном двигателе!

Перед проведением любой операции по обслуживанию и регулировке двигателя и других частей газонокосилки отсоедините колпачок свечи зажигания.

7.1 В процессе выполнения ТО следует соблюдать следующие правила:

- следить за тем, чтобы гайки и винты были тщательно затянуты;
- все повреждённые детали немедленно заменять на новые (никогда не ремонтировать).

Используйте только оригинальные запасные части, рекомендованные фирмой - изготовителем. Использование неоригинальных запасных частей и принадлежностей может привести к серьезным травмам пользователя и повреждению газонокосилки;

9. КОМПЛЕКТАЦИЯ

Аксессуар	Кол-во (шт.)
Блок управления	1
Рукоятка сборная	1
Корзина для травы сборная	1
Регулятор	2
Нож	1
Колесо	4
Крепление провода	2
Держатель удлинителя	1
Шестигранный ключ	1
Гайка крепежная для ножа	1
Винт	2
Руководство по эксплуатации	1
Гарантийный талон	1

9. ГАРАНТИЯ

Гарантийный срок эксплуатации электрической газонокосилки со дня продажи через торговую сеть - 12 (двенадцать) месяцев, при соблюдении потребителем правил эксплуатации и условий по техническому обслуживанию, указанных в настоящей инструкции.

Если в течение гарантийного периода в изделии появился дефект по причине некачественного изготовления или применения некачественных конструктивных материалов, гарантируется выполнение бесплатного гарантийного ремонта дефектного изделия.

Обмен неисправных агрегатов, вышедших из строя в период гарантийного срока, осуществляется в соответствии с действующими правилами обмена промышленных товаров, купленных в розничной сети.

В ремонт не принимаются и не обмениваются отдельные детали и сборочные единицы агрегата, а также агрегаты не очищенные от загрязнений.

Случаи, при которых изделие не подлежит бесплатному гарантийному ремонту, указаны в гарантийном талоне.